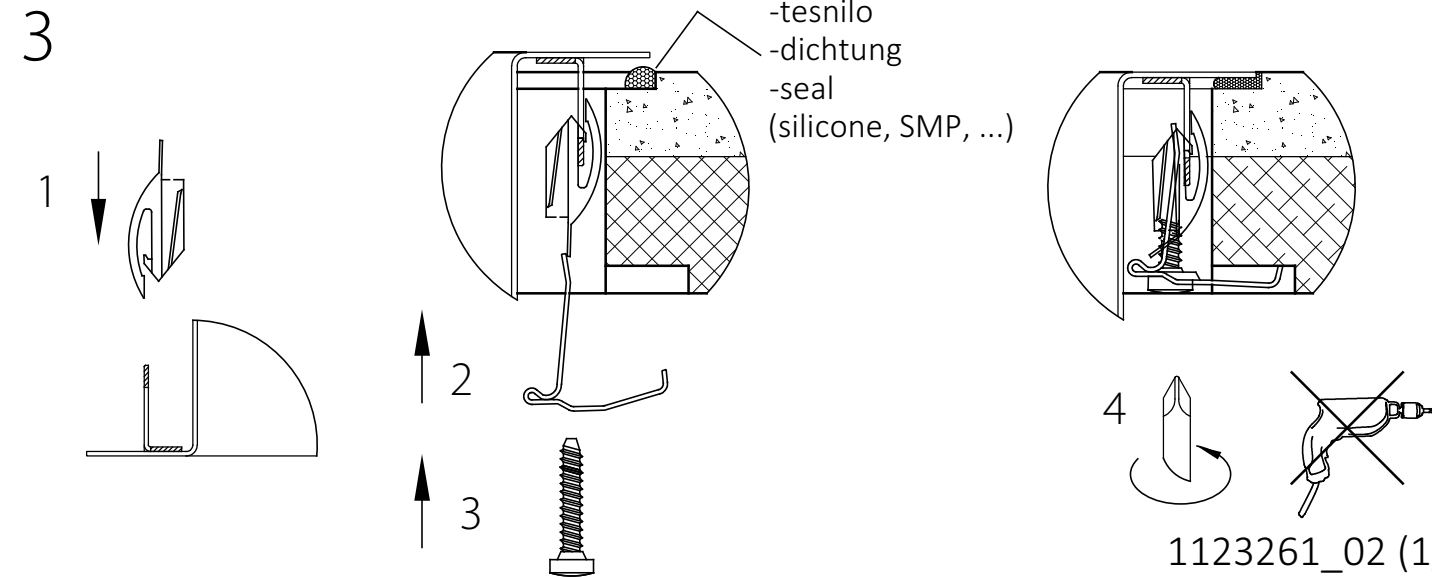
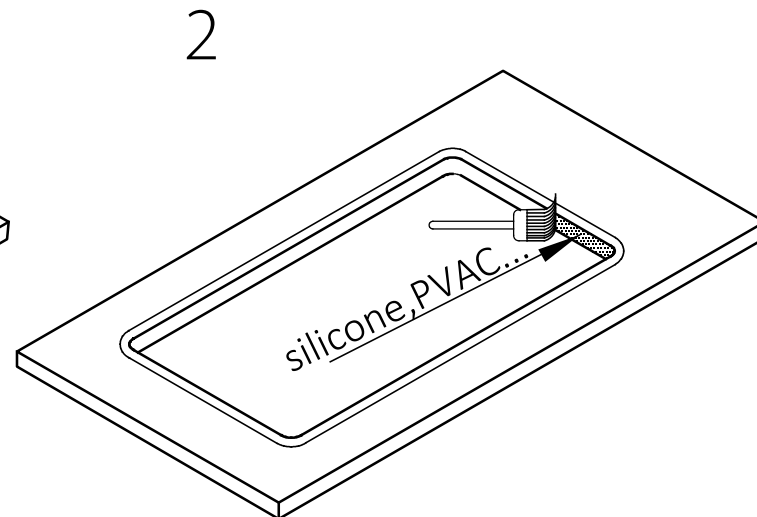
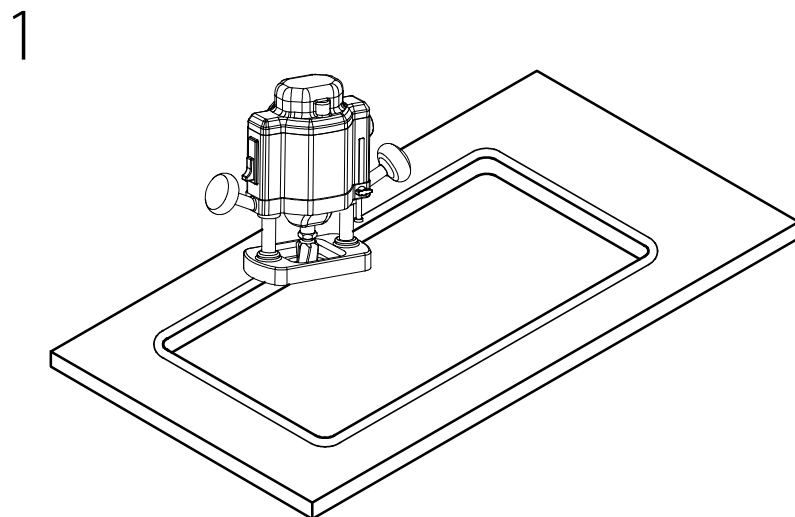
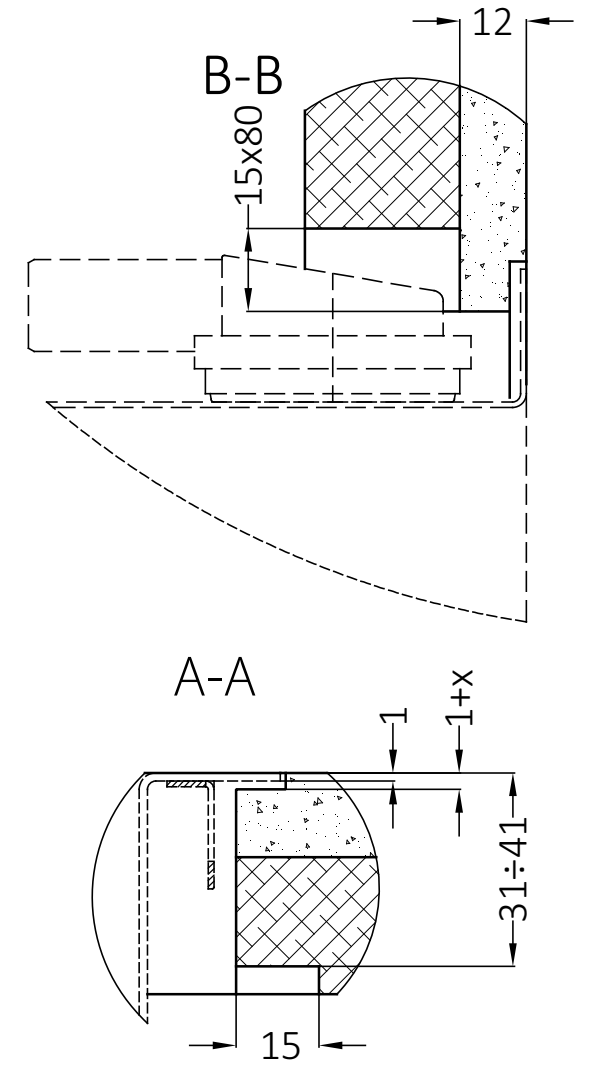
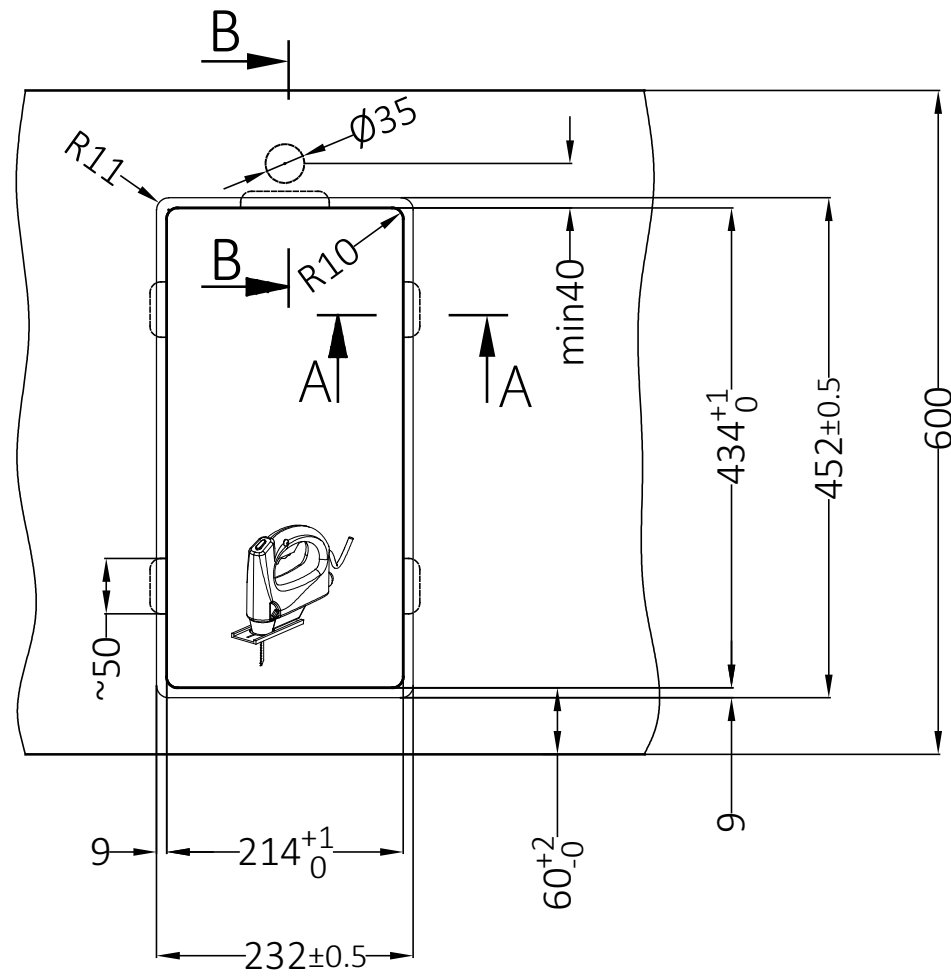
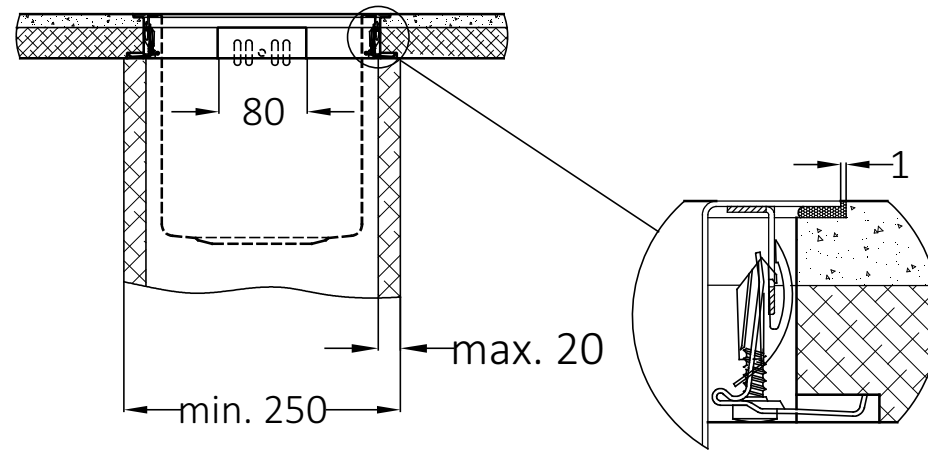
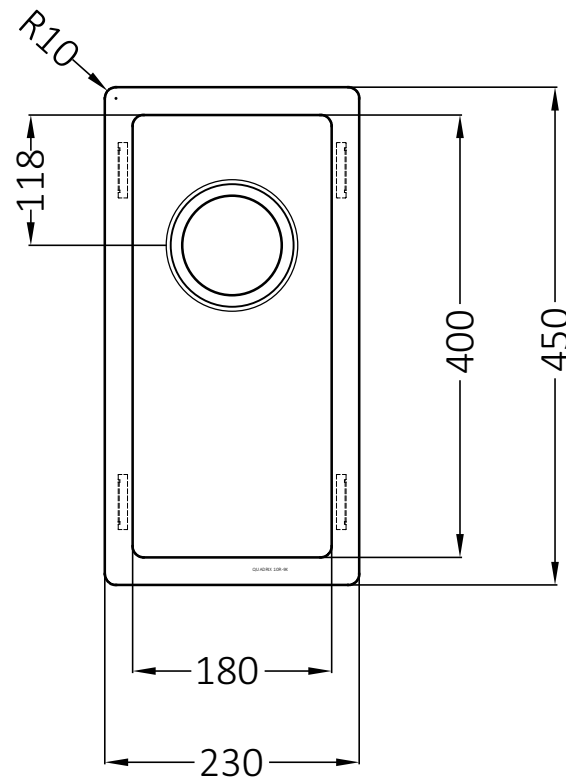
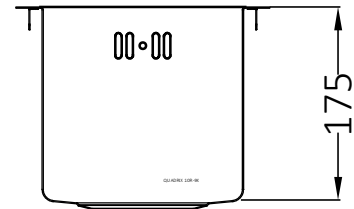
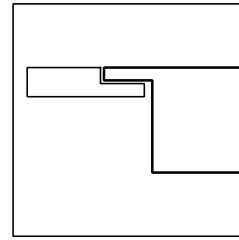


QUADRIX 10 FS-U

Priporočila za vgradnjo
 Montageempfehlung
 Installation recommendation

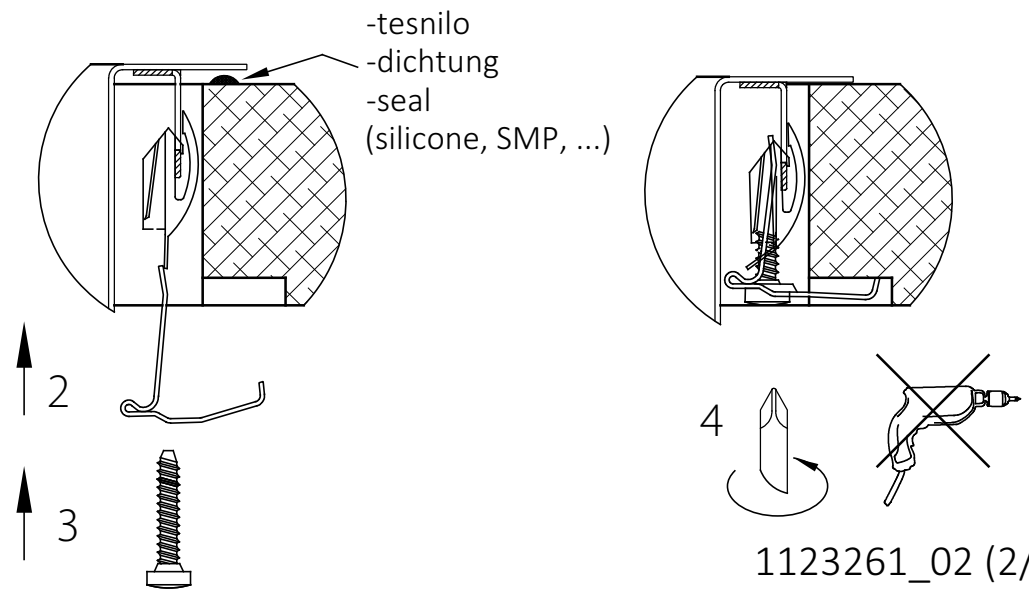
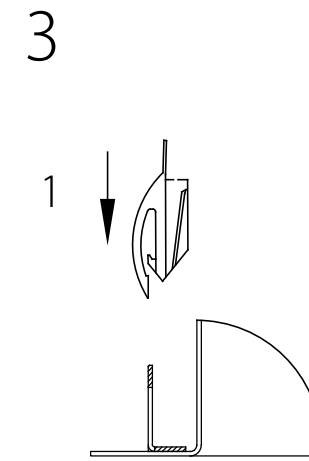
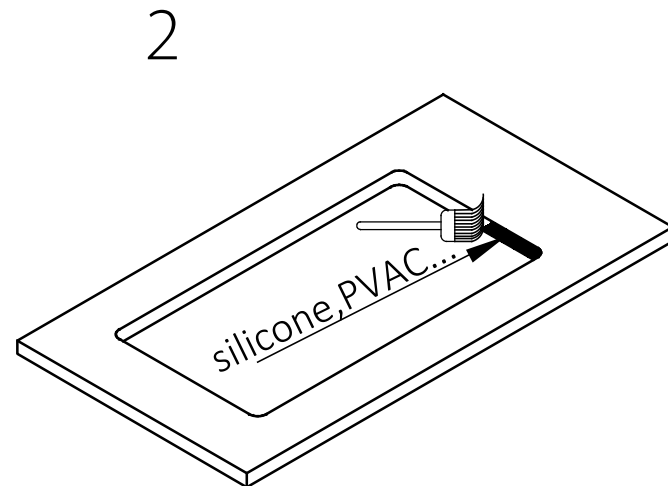
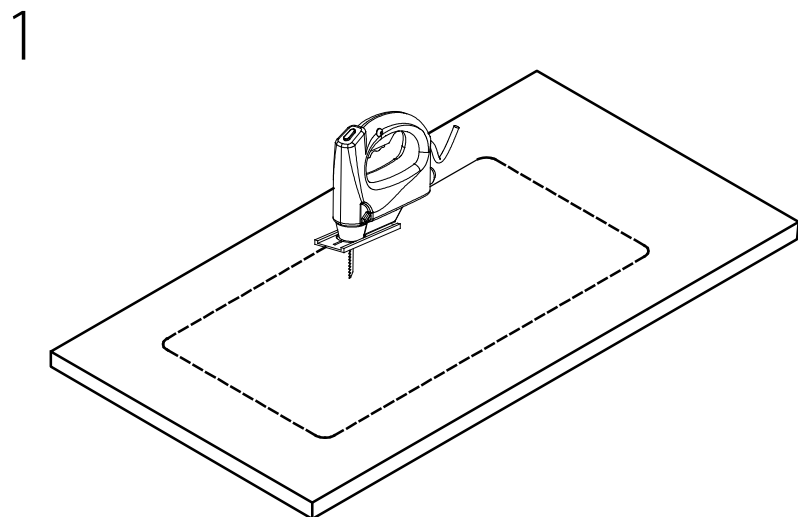
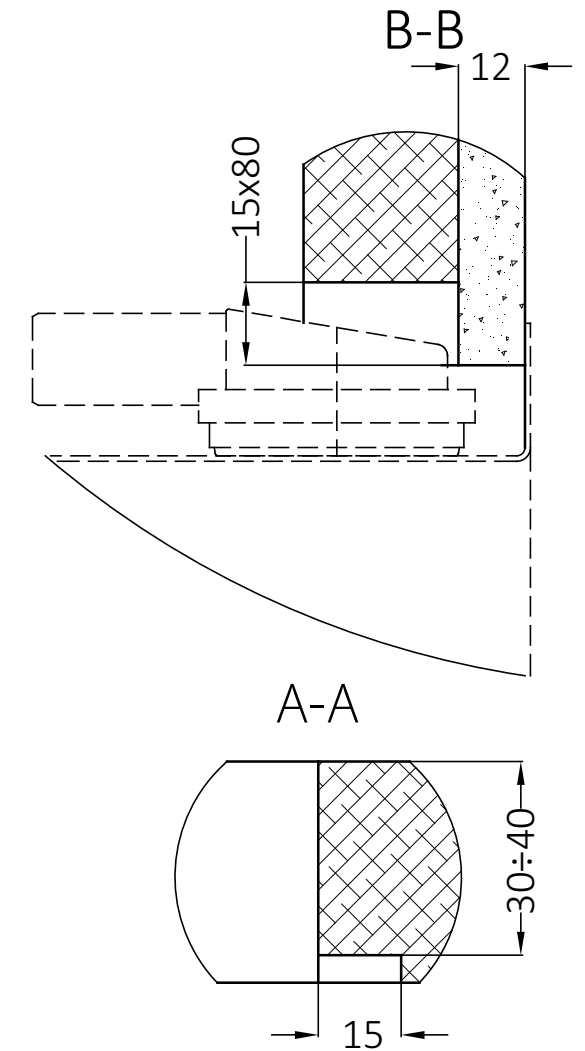
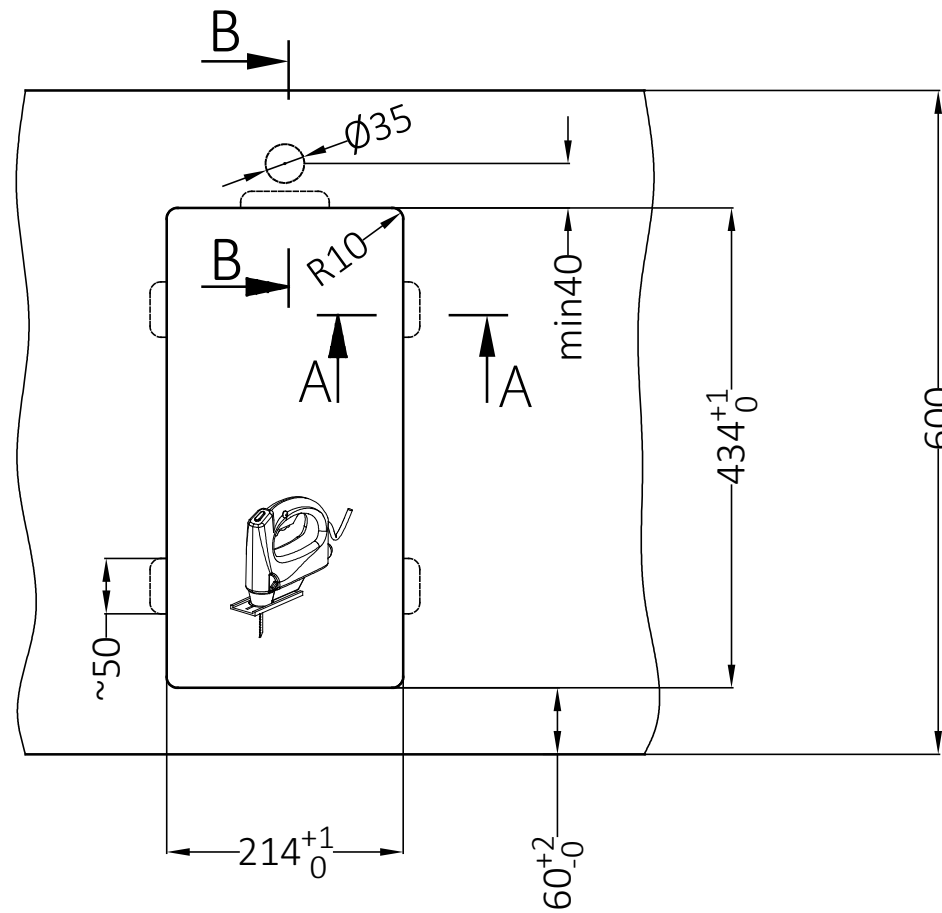
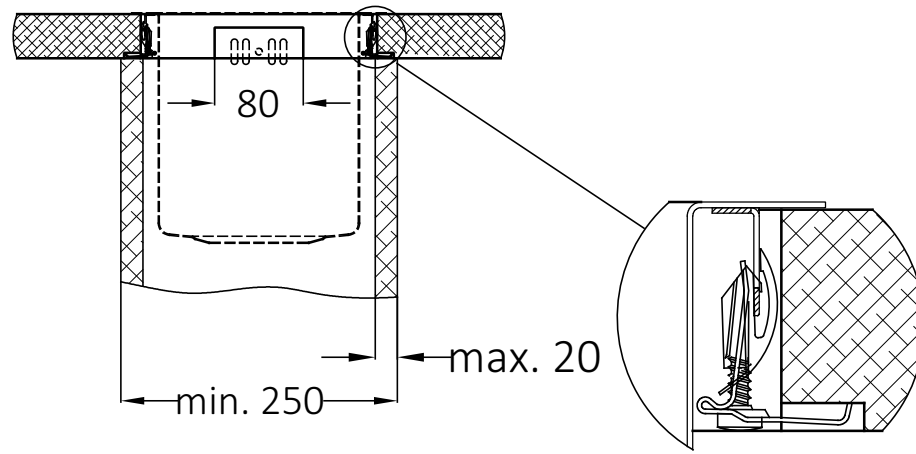
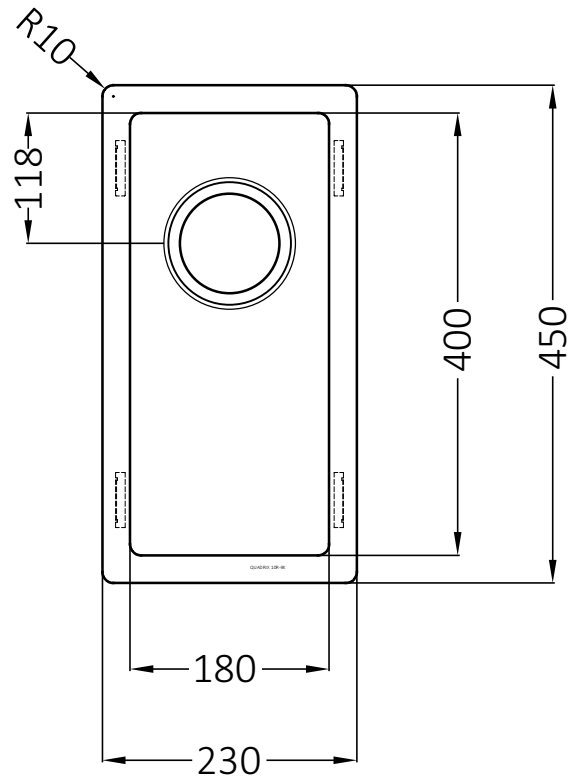
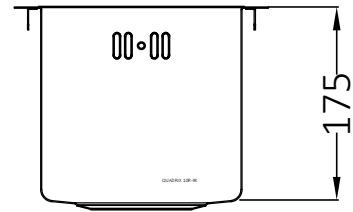
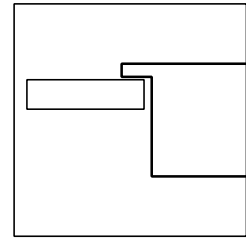
F



QUADRIX 10 FS-U

S

Priporočila za vgradnjo
 Montageempfehlung
 Installation recommendation



QUADRIX 10 FS-U

Priporočila za vgradnjo
 Montageempfehlung
 Installation recommendation

