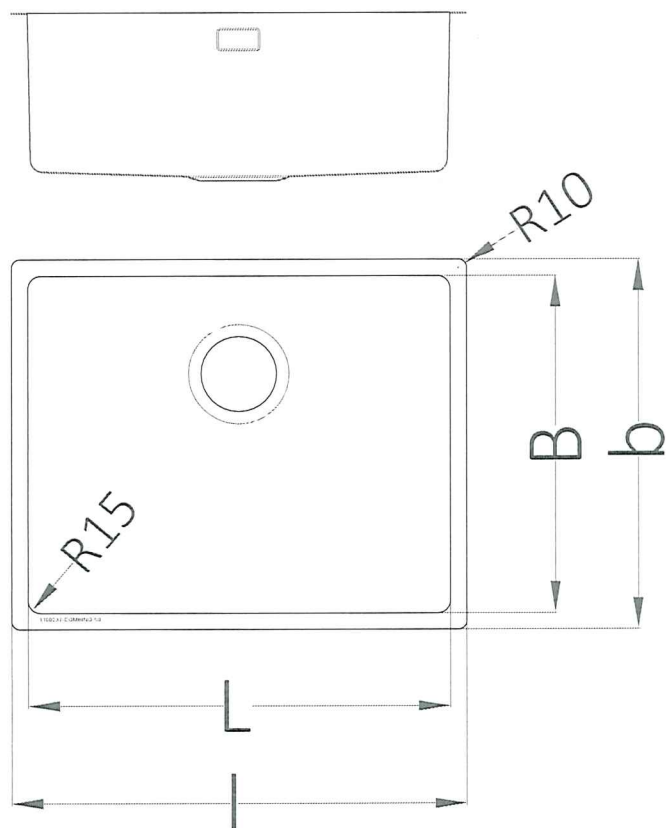
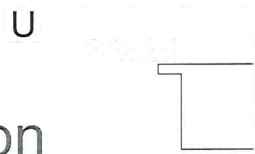
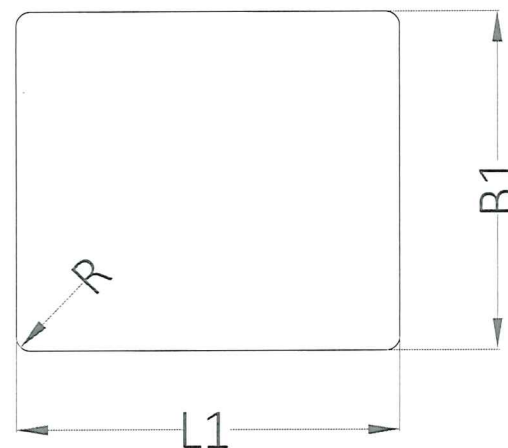


Priporočila za vgradnjo
 Montageempfehlung
 Installation Recommendation

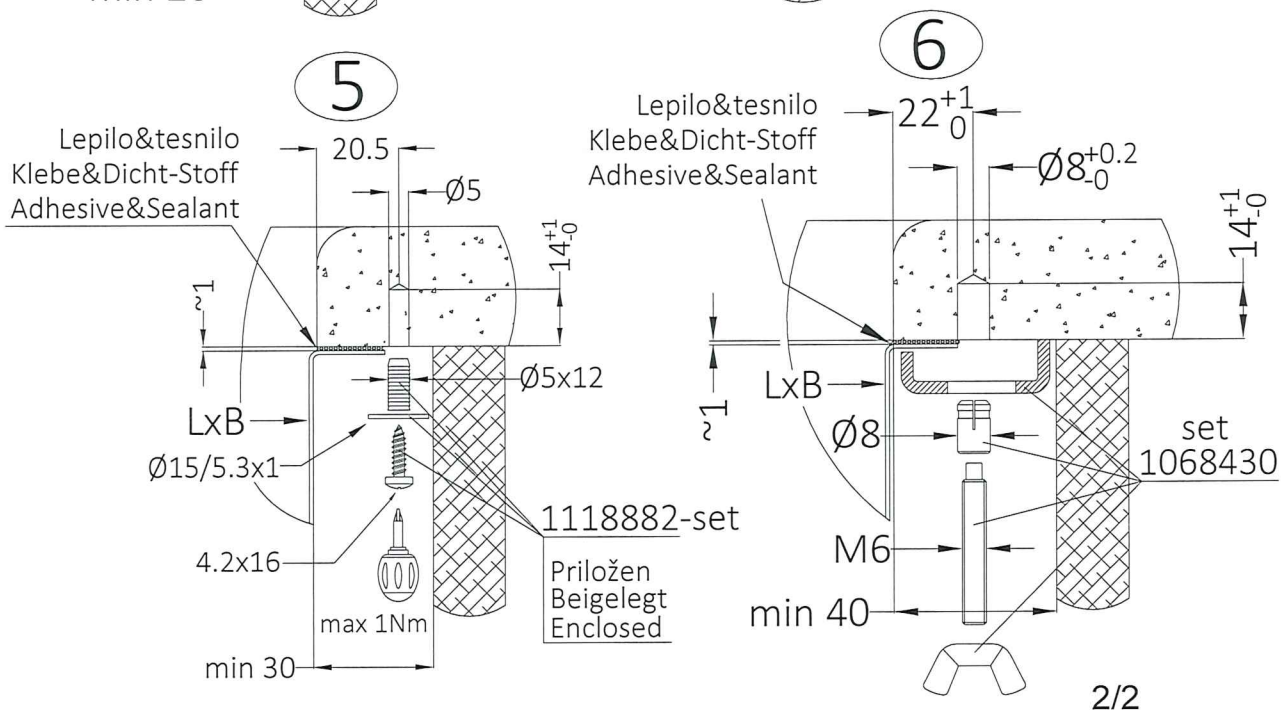
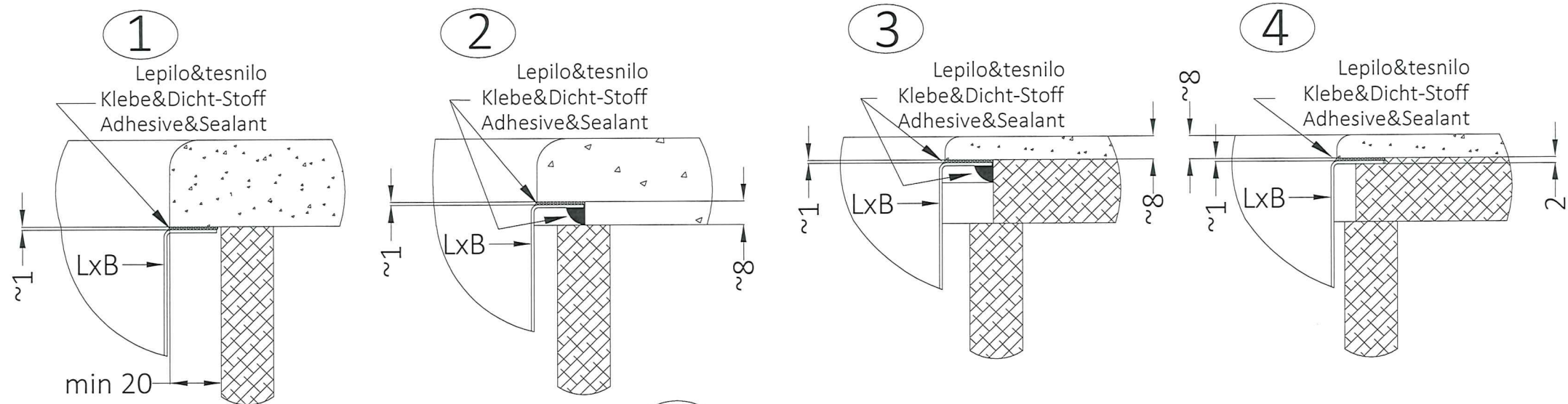


Izrez pulta
 Ausschnittmasse
 Worktop cut-out



$L \times B$ (mm)	$l \times b$ (mm)	$L1 \times B1$ (mm)	R (mm)
180 x 400	217 x 437	184 x 404	17
340 x 400	380 x 440	344 x 404	17
400 x 400	440 x 440	404 x 404	17
450 x 400	490 x 440	454 x 404	17
500 x 400	540 x 440	504 x 404	17
550 x 400	590 x 440	554 x 404	17
710 x 400	750 x 440	714 x 404	17

Varijante pritrjevanja / Varianten der Befestigung / Variants of Installation



LxB (mm)	Velikost omarice / Schrankgröße / Cabinet size (mm)					
	300	400	450	500	600	800
180 x 400	1÷6	1÷6	1÷6	1÷6	1÷6	1÷6
340 x 400	×	2÷4	1÷5	1÷6	1÷6	1÷6
400 x 400	×	×	2÷4	1÷4	1÷6	1÷6
450 x 400	×	×	×	2÷4	1÷6	1÷6
500 x 400	×	×	×	×	1÷5	1÷6
550 x 400	×	×	×	×	2÷4	1÷6
710 x 400	×	×	×	×	×	2÷4