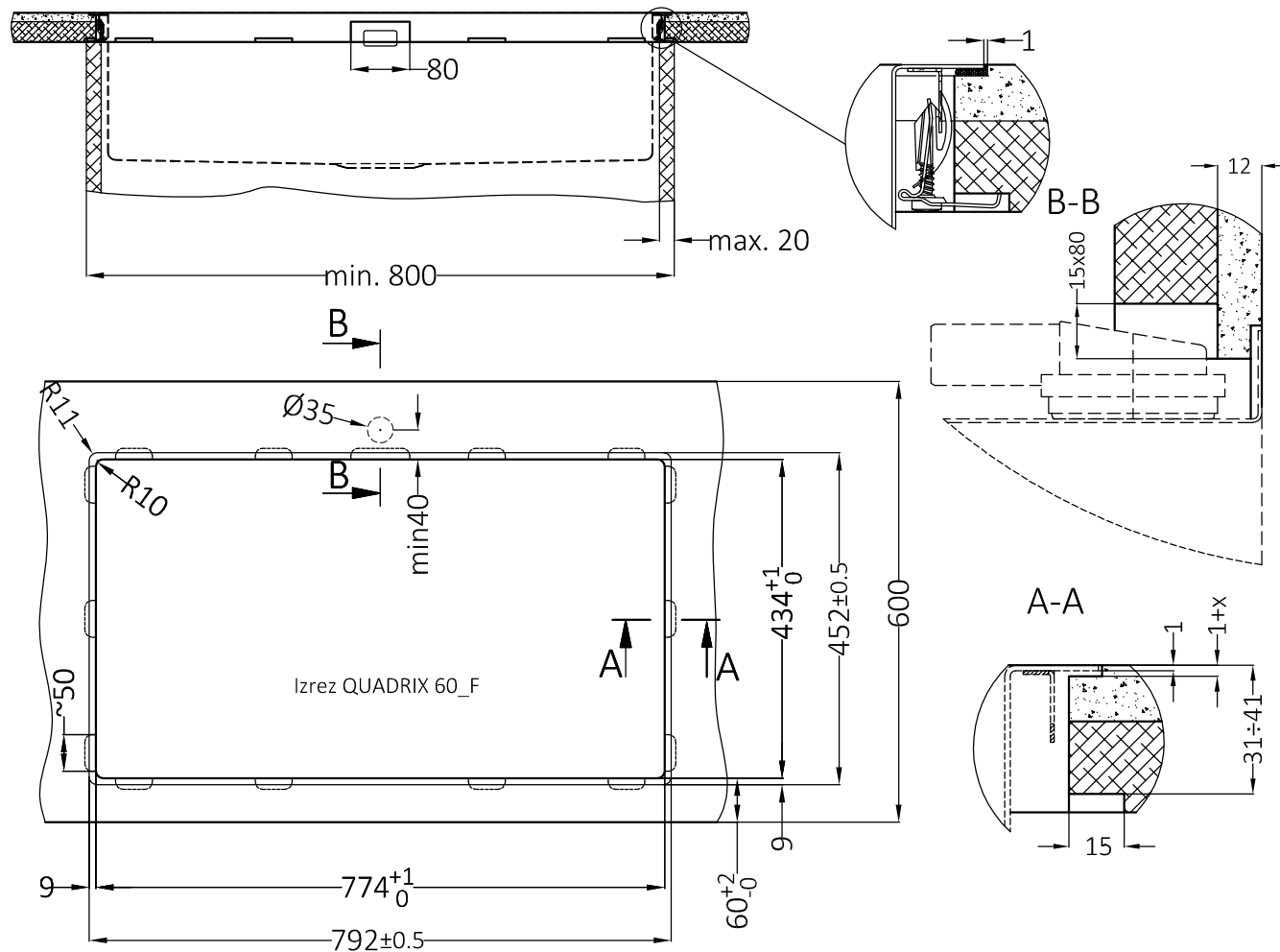
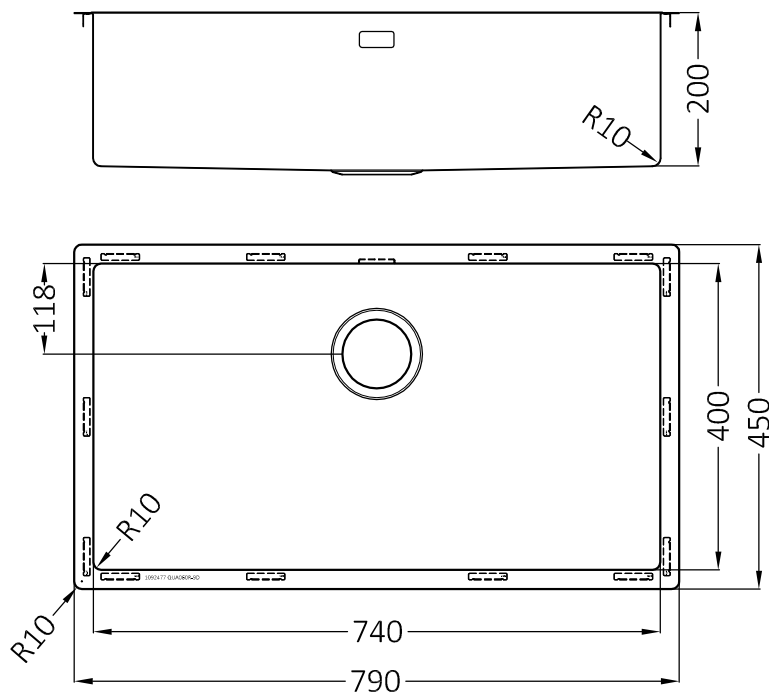
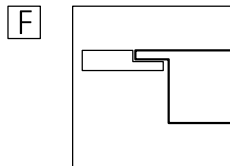
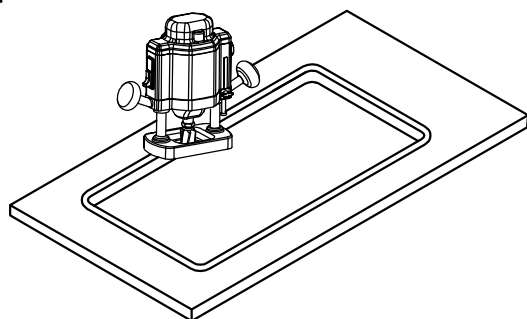


QUADRIX 60 FS-U

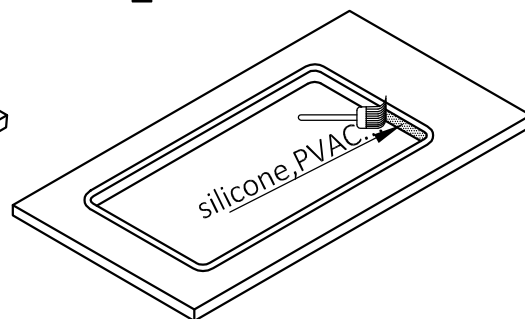
Priporočila za vgradnjo
 Montageempfehlung
 Installation recommendation



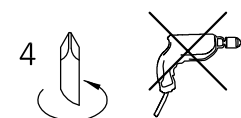
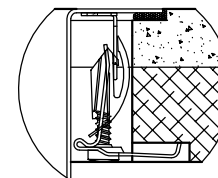
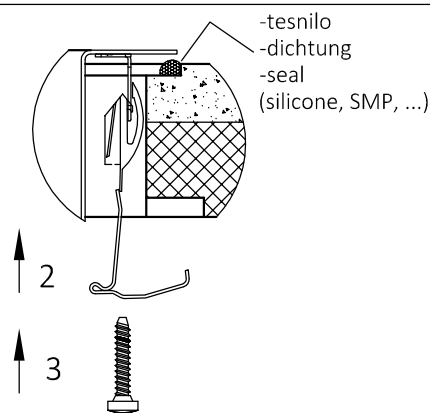
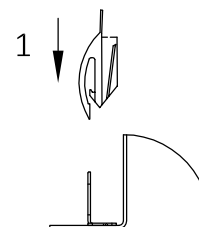
1



2



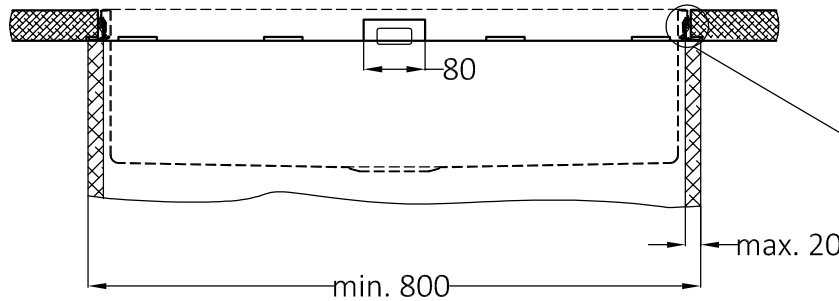
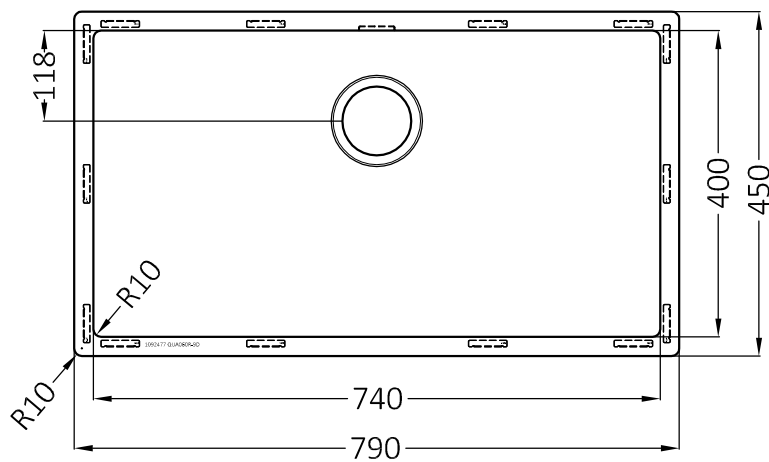
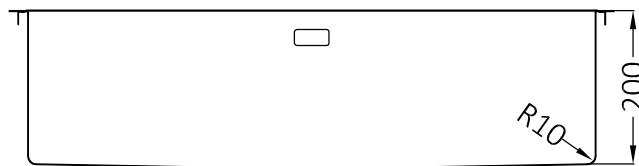
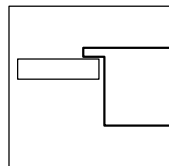
3



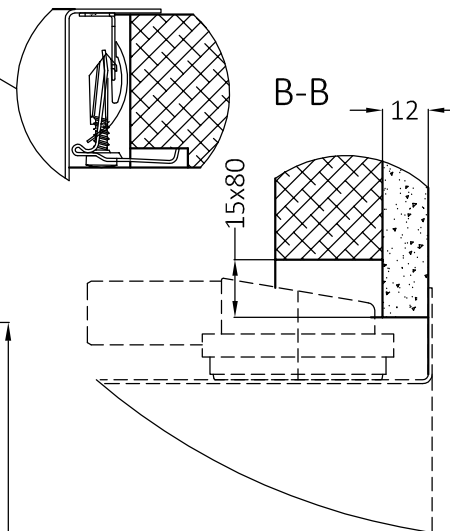
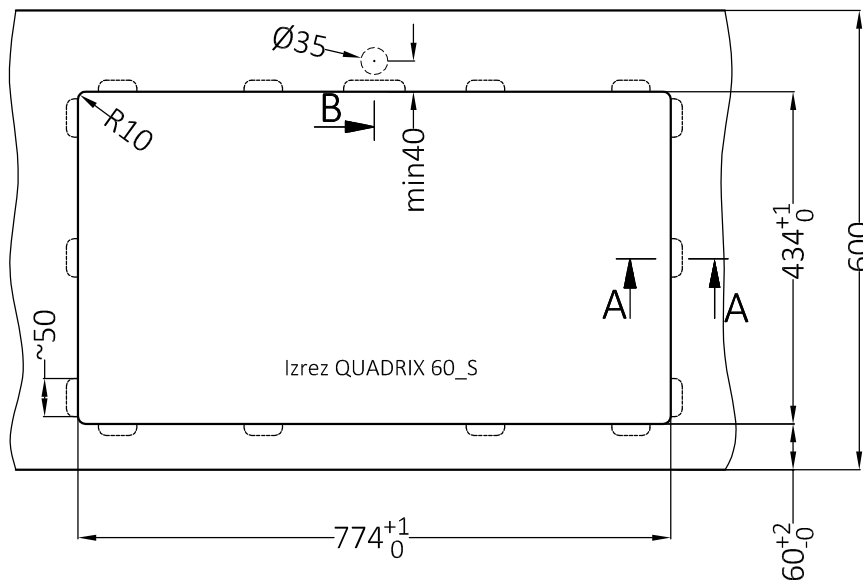
QUADRIX 60 FS-U

S

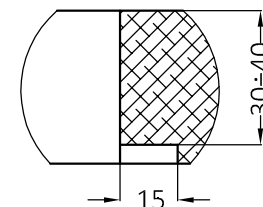
Priporočila za vgradnjo
 Montageempfehlung
 Installation recommandation



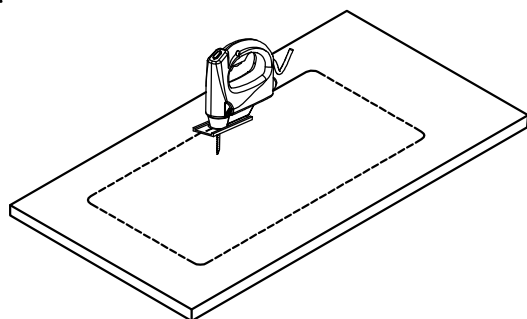
B



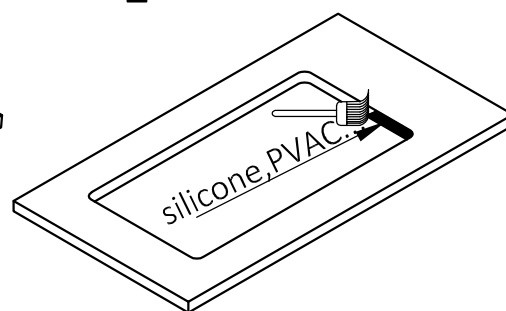
A-A



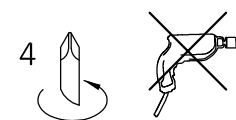
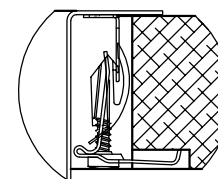
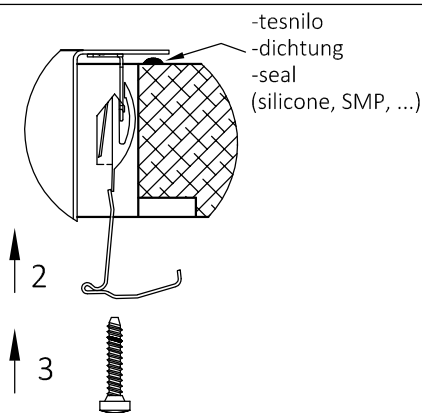
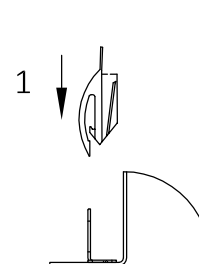
1



2



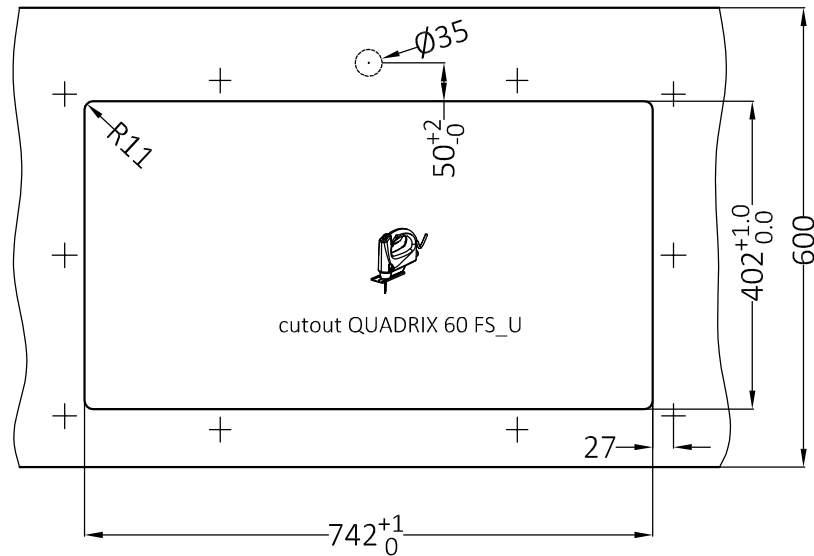
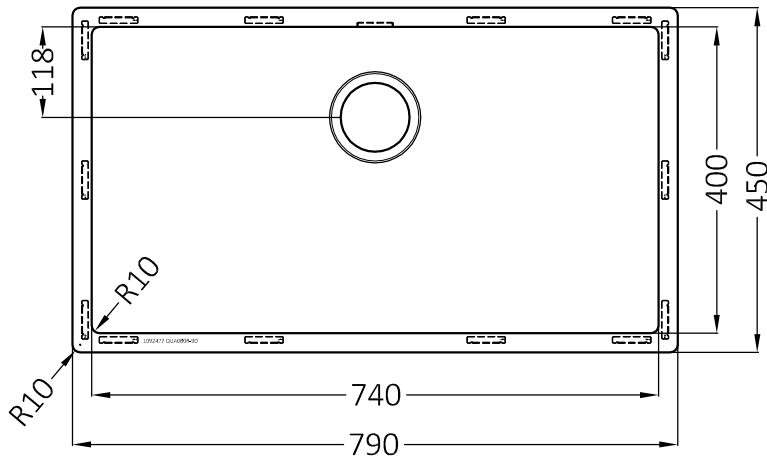
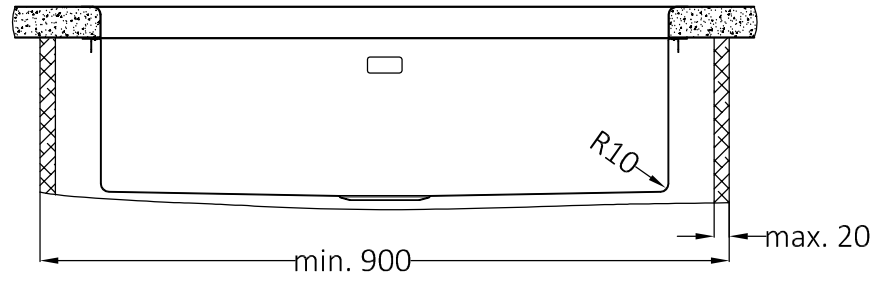
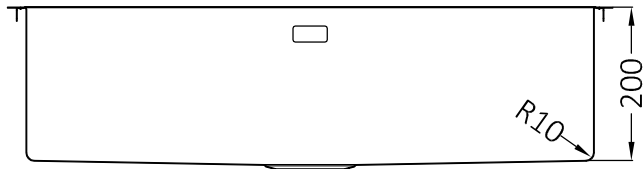
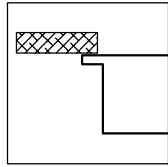
3



QUADRIX 60 FS-U

Priporočila za vgradnjo
Montageempfehlung
Installation recommendation

U



Varijante pritrdjevanja / Varianten der Befestigung / Variants of Installation

